

Dell Studio XPS™ 435T/9000 Servicehåndbog

[Teknisk oversigt](#)

[Inden du går i gang](#)

[Genmontering af computerdækslet](#)

[Genmontering af frontpanelet](#)

[Udskiftning af badge bagbelysning](#)

[Udskiftning af hukommelsesmodul\(er\)](#)

[Udskiftning af drev](#)

[Udskiftning af et PCI/PCI Express-kort](#)

[Udskiftning af blæsere](#)

[Udskiftning af processoren](#)

[Isætning af systemkortet](#)

[Udskiftning af batteri](#)


[Udskiftning af strømforsyningen](#)

[Udskiftning af topdækslet](#)

[Isætning af I/O-panelet](#)

[Systemopsætning](#)

Bemærk, Forsigtig og Advarsel

 **OBS!** OBS! angiver vigtige oplysninger, som du kan bruge for at udnytte computeren optimalt.

 **FORSIGTIG:** **FORSIGTIG** angiver enten en mulig beskadigelse af hardware eller tab af data og oplyser dig om, hvordan du kan undgå dette problem.

 **ADVARSEL:** **ADVARSEL** angiver en risiko for tingskade, legemsbeskadigelse eller død.

Oplysningerne i dette dokument kan ændres uden varsel.
© 2009 Dell Inc. Alle rettigheder forbeholdes.

Enhver form for gengivelse af dette materiale, uden skriftlig tilladelse fra Dell Inc., er strengt forbudt.

Handelsmærker, der er anvendt i denne tekst: *Dell*, *DELL* logoet og *Studio XPS* er handelsmærker, der tilhører Dell Inc.; *Intel* er et registreret handelsmærke, der tilhører Intel Corporation i USA og andre lande, *Microsoft*, *Windows*, *Windows Vista* og *Windows Vista* startknapplogoet er enten handelsmærker eller registrerede handelsmærker, der ejes af Microsoft Corporation i USA og/eller andre lande.

Andre varemærker og firmanavne kan være brugt i dette dokument til at henvise til enten de fysiske eller juridiske personer, som gør krav på mærkerne og navnene, eller til deres produkter. Dell Inc. fraskriver sig enhver tingslig rettighed, for så vidt angår varemærker og firmanavne, som ikke er deres egne.

Model: DCRM

Juli 2009 Rev. A01

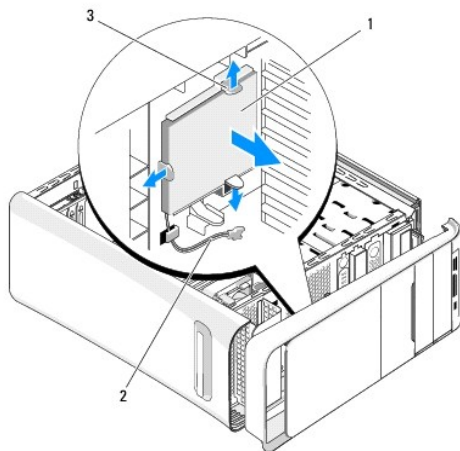
[Tilbage til indholdssiden](#)

Udskiftning af badge bagbelysning

Dell Studio XPS™ 435T/9000 Servicehåndbog

⚠ ADVARSEL: Før du arbejder med computerens indvendige dele, skal du læse de sikkerhedsinstruktioner, der fulgte med computeren. Se webstedet Regulatory Compliance på www.dell.com/regulatory_compliance for yderligere oplysninger om best practices angående sikkerhed.

1. Følg procedureerne i [Inden du går i gang](#).
2. Tag computerdækslet af (se [Genmontering af computerdækslet](#)).
3. Tag frontpanelet af (se [Genmontering af frontpanelet](#)).
4. Tryk tappene væk fra badge bagbelysningen og løft den væk fra frontpanelet.



1	Badge bagbelysning	2	Badge bagbelysning kabel
3	Tappe (3)		

5. Før at sætte badge bagbelysningen på igen, flugtes hullerne i badge bagbelysningen med de modsvarende på frontpanelet.
6. Tryk badge bagbelysninge ned indtil det klikker på plads.
7. Genforbind badge bagbelysningens kabel.
8. Sæt frontpanelet på igen (se [Genmontering af frontpanelet](#)).
9. Sæt computerdækslet på igen (se [Genmontering af computerdækslet](#)).

[Tilbage til indholdssiden](#)

[Tilbage til indholdssiden](#)

Inden du går i gang

Dell Studio XPS™ 435T/9000 Servicehåndbog

- [Tekniske specifikationer](#)
- [Anbefalet værktøj](#)
- [Slukning af computeren](#)
- [Sikkerhedsinstruktioner](#)

Dette kapitel indeholder oplysninger om fremgangsmåder til fjernelse og tilbagesætning af komponenterne i computeren. Medmindre andet er angivet, antager hver af procedurerne, at følgende betingelser er opfyldt:

- 1 Du har udført trinene i [Slukning af computeren](#) og [Sikkerhedsinstruktioner](#).
- 1 Du har læst de sikkerhedsoplysninger, som fulgte med din computer.
- 1 En komponent kan udskiftes, eller hvis den er købt separat, installeres ved at foretage fjernelsesproceduren i modsat rækkefølge.

Tekniske specifikationer

For information om computerens tekniske specifikationer skal du se *Opsætningsvejledning* som fulgte med din computer eller se Dell Support-webstedet på support.dell.com.



Anbefalet værktøj

Procedurerne i dette dokument kræver eventuelt følgende værktøj:

- 1 Lille, almindelig skruetrækker
- 1 En lille stjerneskrue-trækker
- 1 BIOS opgraderings-CD eller BIOS exe-opdateringsprogram der fås på Dell Support's hjemmeside på support.dell.com

Slukning af computeren

 **FORSIGTIG: For at undgå datatab bør du gemme og lukke alle åbne filer og lukke alle åbne programmer, inden du slukker computeren.**


1. Gem og luk alle åbne filer, og luk alle åbne programmer.
2. Klik på Windows Vista startknappen  i det nederste venstre hjørne på skrivebordet, klik på pilen  i der nederst højre hjørne af startmenuen og klik derefter **Luk ned**.
3. Computeren slukkes, når nedlukningen af operativsystemet er gennemført.
4. Sørg for, at computeren og alle tilsluttede enheder er slukket. Hvis computeren og de tilsluttede enheder ikke blev slukket automatisk, da du lukkede operativsystemet, skal du trykke på tænd/sluk-knappen i 4 sekunder for at slukke dem.

Sikkerhedsinstruktioner

Brug følgende sikkerhedsretningslinjer for at beskytte computeren mod potentielle skader og af hensyn til din egen sikkerhed.

 **ADVARSEL:** Før du arbejder med computerens indvendige dele, skal du læse de sikkerhedsinstruktioner, der fulgte med computeren. Se webstedet Regulatory Compliance på www.dell.com/regulatory_compliance for yderligere oplysninger om best practices angående sikkerhed.

 **FORSIGTIG:** Kun en certificeret servicetekniker bør foretage reparationer på computeren. Skader, der er opstået som følge af servicearbejde, som ikke er godkendt af Dell™, dækkes ikke af garantien.

 **FORSIGTIG:** Når du frakobler et kabel, skal du tage fat i dets stik eller dets trækflig og ikke i selve kablet. Nogle kabler har stik med låsetappe. Hvis du frakobler et sådant kabel, bør du trykke på låsetappene, før du frakobler kablet. Når du trækker forbindelsesstykker ud, bør du sikre dig, at de flugter med stikket for at undgå bøjedede ben. Du bør også sikre dig, at begge forbindelsesstykker flugter hinanden, inden du sætter en ledning i.

 **FORSIGTIG:** Foretag følgende trin før du begynder arbejde inde i computeren for at undgå skade på computeren.

1. Sørg for, at arbejdsoverfladen er jævn og ren for at forhindre, at computerdækslet bliver ridset.
2. Sluk for computeren (se [Slukning af computeren](#)).

△ FORSIGTIG: Hvis du vil frakoble et netværkskabel, skal du først koble kablet fra computeren og derefter koble kablet fra netværksenheden.

3. Frakobl alle telefon-og netværkskabler fra computeren.
4. Frakobl computeren og alle tilsluttede enheder fra deres stikkontakter.
5. Tryk og hold tænd/sluk-knappen nede, mens systemet er afbrudt, for at Jordforbinde systemkortet.

△ FORSIGTIG: Inden du rører ved noget inde i computeren, skal du jorde dig selv ved at røre en umalet metaloverflade som f.eks. metallet på bagsiden af computeren. Mens du arbejder, skal du med jævne mellemrum røre en umalet metaloverflade for på den måde at fjerne statisk elektricitet, der kan skade de interne komponenter.

[Tilbage til indholdssiden](#)

[Tilbage til indholdssiden](#)

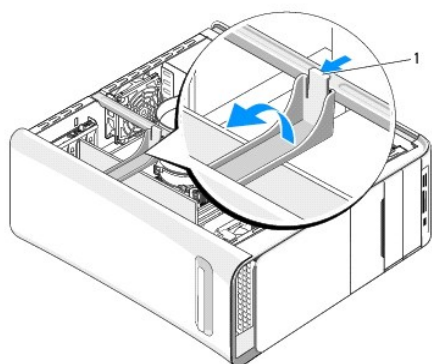
Udskiftning af et PCI/PCI Express-kort

Dell Studio XPS™ 435T/9000 Servicehåndbog

● [Konfiguration af din computer efter fjernelse eller installation af et PCI/PCI Express-kort](#)

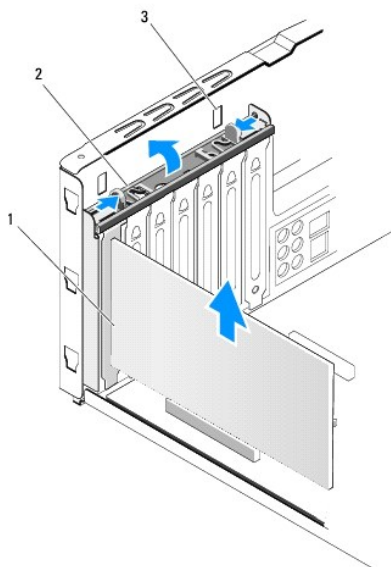
⚠ ADVARSEL: Før du arbejder med computerens indvendige dele, skal du læse de sikkerhedsinstruktioner, der fulgte med computeren. Se webstedet Regulatory Compliance på www.dell.com/regulatory_compliance for yderligere oplysninger om best practices angående sikkerhed.

1. For at fjerne et PCI-kort, afinstalleres PCI Express-kortdriver og software fra operativsystemet.
2. Følg procedurerne i [Inden du går i gang](#).
3. Tag computerdækslet af (se [Genmontering af computerdækslet](#)).
4. Træk og løft udvidelseskortets holder væk fra computeren. Om nødvendigt frakobles alle kabler, der er forbundet til kortet.



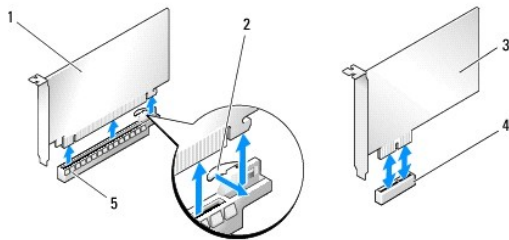
1 holder til udvidelseskort

5. Tryk på tappene på PCI støttebøjle og skub bøjle mod bagsiden af computeren indtil den klikker på plads i slottene på computerens bagside.



1	PCI-kort	2	PCI støttebøjle
3	slots (2)		

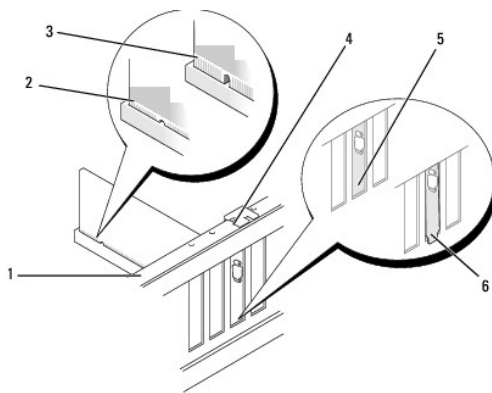
6. For et PCI-kort skal du tage fat i kortet ved dets øverste hjørner og vrikke det ud af stikket.
7. For et PCI Express x16-kort, tryk på sikkerhedstappene og tag fat i kortets øverste hjørner. Løft kortet ud af dets stik.



1	PCI Express x16-kort	2	sikkerhedstap
3	PCI Express x1-kort	4	PCI Express x1-kortslot
5	PCI Express x16-kortslot		

⚠ FORSIGTIG: Det er nødvendigt at installere dækbeslag over tomme kortslotåbninger for at opretholde computerens FCC-certificering. Beslagene forhindrer desuden, at støv og snavs trænger ind i computeren.

8. Hvis du ikke udskifter et kort, skal du installere et dækbeslag i den tomme kortslotåbning.
9. Fjern blindbøjlen for at lave en åbning til kortstikket (hvis den findes).
10. Klargør kortet til installation.
Se dokumentationen, som fulgte med kortet vedr. indstilling, tilpasning og udførsel af interne tilslutninger på kortet.
11. Flugt kortet med stikket.
🔍 OBS! Hvis du installerer et PCI Express-kort i x16-stikket skal du sørge for, at fastholdelsesstikket flugter med fastholdelsesfligen.
12. Anbring kortet i stikket, og tryk ned. Kontrollér, at kortet er korrekt anbragt i slotten.

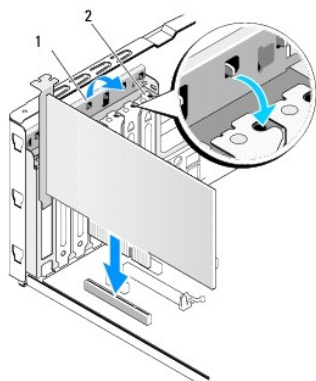


1	justeringslinje	2	korrekt anbragt kort
3	ikke-korrekt anbragt kort	4	justeringsstyr
5	beslag i slot	6	beslag sidder fast uden for slotten

⚠ FORSIGTIG: Kortkabler må ikke føres hen over eller bag om kortene. Kabler, der føres hen over kortene, kan forhindre, at computerdækslet kan lukkes helt, eller de kan beskadige udstyret.

13. Tilslut om nødvendigt de kabler, der skal sluttes til kortet.
Se dokumentationen til kortet for oplysninger om dets kabelforbindelser.

14. Tryk og skub tappene på PCI støttebøjlen indtil den klikker på pladse i dækbeslaget.



1	PCI støttebøjle	2	dækbeslag
---	-----------------	---	-----------

15. Tryk tappene og skub udvidelseskortets holder indtil den klikker på plads.
16. Sæt computerdækslet på igen (se [Genmontering af computerdækslet](#)).
17. Slut computeren og enhederne til stikkontakter, og tænd derefter for dem.
18. Se [Konfiguration af din computer efter fjernelse eller installation af et PCI/PCI Express-kort](#) for at fuldføre installationen.

Konfiguration af din computer efter fjernelse eller installation af et PCI /PCI Express-kort

⚠ OBS! For information om placering af stik skal du se *Opsætningsvejledning*. For information om installation af drivere og software til dit kort, skal du se dokumentationen, som blev sendt med kortet.

	Installeret	Fjernet
Lydkort	<ol style="list-style-type: none"> 1. Åbn systeminstallation (se Systemopsætning). 2. Gå til Avancerede chipsætfunktioner og vælg Indbygget lydcontroller, og skift derefter indstillingen til Deaktiveret. 3. Slut eksterne lydenheder til lyd kortets stik. 	<ol style="list-style-type: none"> 1. Åbn systeminstallation (se Systemopsætning). 2. Gå til Avancerede chipsætfunktioner og vælg Indbygget lydcontroller, og skift derefter indstillingen til Aktiveret. 3. Slut eksterne lydenheder til stikkene på computerens bagpanel.
Netværkskort	<ol style="list-style-type: none"> 1. Åbn systeminstallation (se Systemopsætning). 2. Gå til Avancerede chipsætfunktioner og vælg Indbygget LAN-controller, og skift derefter indstillingen til Deaktiveret. 3. Tilslut netværkskablet til netværkskortets stik. 	<ol style="list-style-type: none"> 1. Åbn systeminstallation (se Systemopsætning). 2. Gå til Avancerede chipsætfunktioner og vælg Indbygget LAN-controller, og skift derefter indstillingen til Aktiveret. 3. Tilslut netværkskablet til det integrerede netværksstik.

[Tilbage til indholdssiden](#)

Udskiftning af batteri

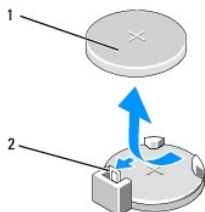
Dell Studio XPS™ 435T/9000 Servicehåndbog

⚠ ADVARSEL: Før du arbejder med computerens indvendige dele, skal du læse de sikkerhedsinstruktioner, der fulgte med computeren. Se webstedet Regulatory Compliance på www.dell.com/regulatory_compliance for yderligere oplysninger om best practices angående sikkerhed.

⚠ ADVARSEL: Hvis et nyt batteri ikke installeres korrekt, kan det eksplodere. Batteriet bør kun udskiftes med et tilsvarende eller lignende i henhold til producentens anbefalinger. Bortskaf brugte batterier i henhold til producentens anvisninger.

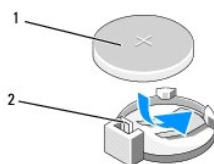
1. Noter alle skærbillederne i systemopsætningen (se [Systemopsætning](#)) så du kan gendanne de korrekte indstillinger i [trin 10](#).
2. Følg procedurerne i [Inden du går i gang](#).
3. Tag computerdækslet af (se [Genmontering af computerdækslet](#)).
4. Find batterisoklen (se [Systemkortkomponenter](#)).

⚠ FORSIGTIG: Hvis du lirker batteriet ud af soklen ved hjælp af en stump genstand, skal du passe på ikke at berøre systemkortet med denne genstand. Sørg for at føre genstanden ind mellem batteriet og soklen, før du forsøger at lirke batteriet ud. Gør du ikke det, kan du beskadige systemkortet ved at lirke soklen ud eller ved at bryde kredsløbsspor på systemkortet.



1	batteri (positive side)	2	batterifrigørelsesgreb
---	-------------------------	---	------------------------

5. Tryk forsigtigt batterifrigørelsesgrebet væk fra batteriet og batteriet vil hoppe ud.
6. Fjern batteriet fra systemet og kassér det på forsvarlig vis.
7. Sæt det nye batteri i soklen med den side, der er mærket "+", opad, og sørg for at det klikker på plads.



1	batteri (positive side)	2	batterifrigørelsesgreb
---	-------------------------	---	------------------------

8. Sæt computerdækslet på igen (se [Genmontering af computerdækslet](#)).
9. Slut computeren og enhederne til stikkontakter, og tænd derefter for dem.
10. Åbn systeminstallationen (se [Systemopsætning](#)), og gendan de indstillinger, du noterede i [trin 1](#).

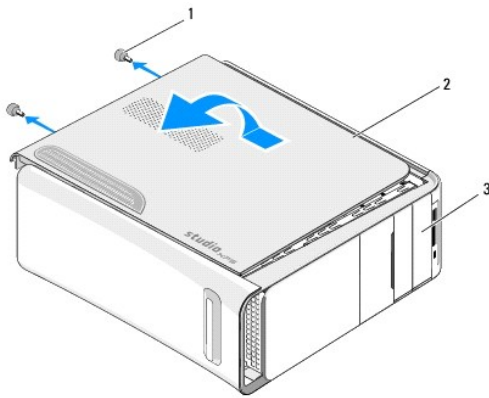
[Tilbage til indholdssiden](#)

Genmontering af computerdækslet

Dell Studio XPS™ 435T/9000 Servicehåndbog

- ⚠ ADVARSEL:** Før du arbejder med computerens indvendige dele, skal du læse de sikkerhedsinstruktioner, der fulgte med computeren. Se webstedet Regulatory Compliance på www.dell.com/regulatory_compliance for yderligere oplysninger om best practices angående sikkerhed.
- ⚠ ADVARSEL:** Du skal altid afbryde computeren fra stikkontakten før dækslet fjernes for at beskytte mod elektrisk stød, flænsen fra blæserblade i bevægelse eller andre uventede skader.
- ⚠ FORSIGTIG:** Sørg for, at der er tilstrækkelig plads til at støtte systemet, når kabinettet er fjernet—mindst 30 cm ekstra plads.

1. Følg procedurerne i [Inden du går i gang](#).
2. Læg computeren om på siden, således at computerdækslet vender opad.
3. Lås om nødvendigt hængelåsen op.
4. Fjern de to tommelskruer, der holder computerdækslet.



1	tommeskruer (2)	2	computerdæksel
3	computeren set forfra		

5. Skub kabinettet mod computerens bagside og løft kabinettet op, væk fra computeren.
6. Sæt kabinettet til side et sikkert sted.
7. Gentag fjernelsesproceduresen i modsat rækkefølge for at sætte kabinettet på.

[Tilbage til indholdssiden](#)

Udskiftning af processoren

Dell Studio XPS™ 435T/9000 Servicehåndbog

⚠ ADVARSEL: Før du arbejder med computerens indvendige dele, skal du læse de sikkerhedsinstruktioner, der fulgte med computeren. Se webstedet Regulatory Compliance på www.dell.com/regulatory_compliance for yderligere oplysninger om best practices angående sikkerhed.

⚠ FORSIGTIG: Udfør ikke følgende trin, medmindre du er bekendt med fjernelse og udskiftning af hardware. Hvis disse trin udføres forkert, kan det beskadige systemkortet. Se i *Opsætningsvejledning* hvordan du får teknisk assistance.

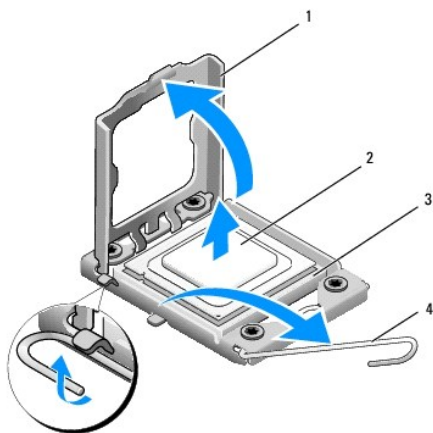
1. Følg procedurerne i [Inden du går i gang](#).
2. Tag computerdækslet af (se [Genmontering af computerdækslet](#)).

⚠ ADVARSEL: Selvom der er en plastikafskærmning, kan processorblæseren og kølelegemet være meget varme under normal drift. Sørg for, at det har kølet af længe nok, før du rører ved det.

3. Afbryd strømkablerne fra strømstikket til processoren (PWR2) og hovedstrømsstikket (PWR1) på systemkortet (se [Systemkortkomponenter](#)).
4. Fjern processorventilatoren og kølelegemet fra computeren (se [Udskiftning af processorventilatoren og kølelegemet](#)).

🔍 OBS! Medmindre et ny kølelegeme er nødvendigt til den nye processor, kan du genbruge det oprindelige kølelegeme, når du udskifter processoren.

5. Tryk og skub udløsningsgrebet ned og ud for at løsne det fra fligen, som holder det fast.
6. Åbn processordækslet.



1	processordæksel	2	processor
3	sokkel	4	frigørelsesgreb

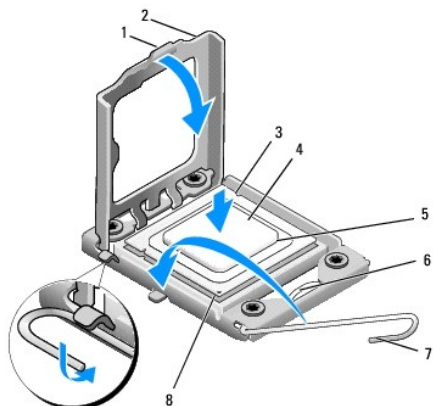
7. Løft processoren op for at fjerne den fra stikket, sæt den til side på et sikkert sted.

Lad frigørelsesgrebet være i frigørelsesposition, så der kan placeres en ny processor i soklen.

⚠ FORSIGTIG: Når processoren fjernes eller udskiftes, må du ikke berøre benene inde i soklen eller lade genstande falde ned på benene i soklen.

⚠ FORSIGTIG: Jordforbind dig selv ved at berøre en umalet metaloverflade bag på computeren.

8. Pak den nye processor ud, idet du er forsigtig med ikke at røre dens underside.



1	tap	2	processordæksel
3	justeringsindhak (2)	4	processor
5	sokkel	6	lås til midterdæksel
7	frigørelsesgreb	8	processor pin 1-indikator

9. Hvis frigørelsesgrebet på soklen ikke er i helt åben position, skal du ændre positionen.

⚠ FORSIGTIG: Du skal anbringe processoren korrekt i soklen for at undgå permanent beskadigelse af processoren og computeren, når du tænder computeren.

⚠ FORSIGTIG: Sokkelpins er sart. For at undgå beskadigelse skal du sørge for, at processoren justeres korrekt ind efter soklen, og du må ikke bruge overdreven kraft, når du installerer processoren. Vær forsigtig ikke at berøre eller bøje pins på systemkortet.

10. Ret justeringsindhakkene for og bag på processoren ind efter justeringsindhakkene for og bag på soklen.

11. Justér pin 1-hjørnerne på processoren og soklen.

⚠ FORSIGTIG: For at undgå beskadigelse skal du sørge for, at processoren justeres korrekt ind efter soklen, og brug ikke overdreven kraft, når du installerer processoren.

12. Anbring forsigtigt processoren i soklen, og kontrollér, at den er anbragt korrekt.

13. Når processoren er helt anbragt i soklen, skal du lukke processorens dæksel.

🔍 OBS! Sørg for at tappen på processoren er anbragt under midterdæksellåsen på soklen.

14. Drej stikkets frigørelsesgreb tilbage mod stikket, og sørg for, at det er på plads for at fastholde processoren.

15. Tør det termiske smøremiddel fra bunden af kølelegemet.

⚠ FORSIGTIG: Sørg for at påsmøre nyt termisk smøremiddel. Nyt termisk smøremiddel er vigtigt for at sikre den rette termiske stabilitet, som er et krav for optimal processordrift.

16. Påfør det nye termiske smøremiddel oven på processoren efter behov.

17. Installér processorblæseren og kølelegemet (se [Udskiftning af processorventilatoren og kølelegemet](#)).

⚠ FORSIGTIG: Sørg for, at processorblæseren og kølelegemet sidder rigtigt og sikkert.

18. Tilslut strømkablerne til strømmen i processorstikket (PWR2) og hovedstrømsstikket (PWR1) på systemkortet (se [Systemkortkomponenter](#)).

19. Sæt computerdækslet på igen (se [Genmontering af computerdækslet](#)).

20. Slut computeren og enhederne til stikkontakter, og tænd derefter for dem.

[Tilbage til indholdssiden](#)

[Tilbage til indholdssiden](#)

Udskiftning af drev

Dell Studio XPS™ 435T/9000 Servicehåndbog

- [Isætning af harddisken](#)
- [Isætning af det optiske drev](#)
- [Udskiftning af en mediekortlæser](#)
- [Udskiftning af FlexDock](#)
- [Isætning af FlexDock drevindsats](#)
- [Isætning af metaldækslet](#)

⚠ ADVARSEL: Før du arbejder med computerens indvendige dele, skal du læse de sikkerhedsinstruktioner, der fulgte med computeren. Se webstedet Regulatory Compliance på www.dell.com/regulatory_compliance for yderligere oplysninger om best practices angående sikkerhed.

🔧 OBS! Systemkortet understøtter ikke IDE-enheder.

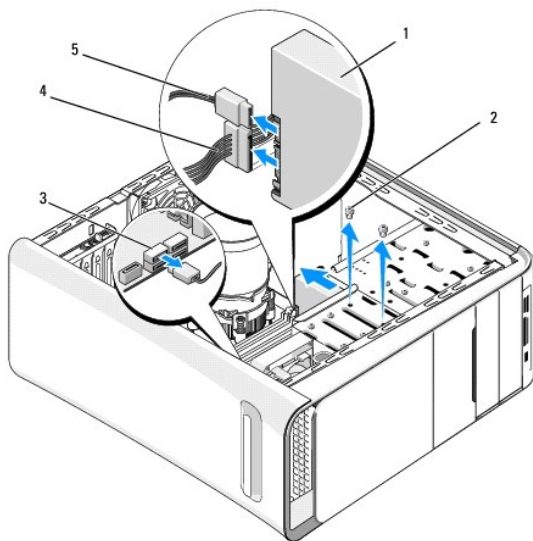
🔧 OBS! 3,5" FlexDock er ikke udskiftelig med harddiskbåsen.

Isætning af harddisken

⚠ FORSIGTIG: Hvis du vil udskifte en harddisk, der indeholder data, som du ønsker at beholde, skal du sikkerhedskopiere dine filer, før du indleder denne procedure.

1. Følg procedurerne i [Inden du går i gang](#).
2. Tag computerdækslet af (se [Genmontering af computerdækslet](#)).
3. Afbryd strøm-og datakablerne fra harddisken.

🔧 OBS! Hvis du ikke udskifter harddisken på dette tidspunkt, skal du afbryde den anden ende af datakablet fra systemkortet og lægge det væk. Du kan senere bruge datakablet til at installere en harddisk.



1	harddisk	2	skruer (2)
3	systemkortstik	4	strømkabel
5	datakabel		

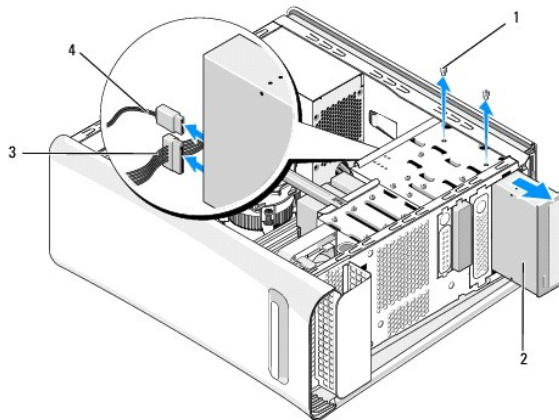
4. Fjern de to skruer, som holder harddisken fast på kabinettet.

⚠ FORSIGTIG: Pas på, at du ikke ridser harddiskens kredsløbskort, mens du fjerner eller installerer harddisken.

5. Skub drevet ud mod computerens bagside.
6. Før at sætte harddisken i igen skal du se dokumentationen for disken for at bekræfte, at den er konfigureret for computeren.
7. Skub harddisken ind i harddiskbåsen.
8. Ret de to skruehuller i harddisken ind efter skruehullerne i harddiskbåsen.
9. Sæt de to skruer i og stram dem for at fastgøre harddisken til kabinettet.
10. Slut strøm-og datakablerne til harddisken.
11. Sørg for, at alle kabler er korrekt forbundet og forsvarligt anbragt.
12. Sæt computerdækslet på igen (se [Genmontering af computerdækslet](#)).
13. Slut computeren og enhederne til stikkontakter, og tænd derefter for dem.

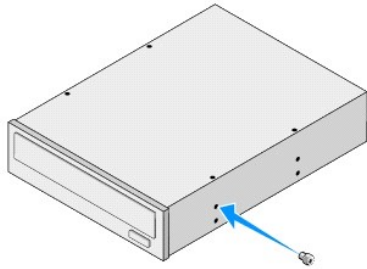
Isætning af det optiske drev

1. Følg procedurerne i [Inden du går i gang](#).
2. Tag computerdækslet af (se [Genmontering af computerdækslet](#)).
3. Tag frontpanelet af (se [Genmontering af frontpanelet](#)).
4. Afbryd strøm-og datakablerne fra harddisken.
⚠ OBS! Hvis du afinstallerer dit eneste optiske drev i din computer og ikke vil genmontere det på nuværende tidspunkt, skal du afkoble datakablet fra systemkortet, og lægge det til side.
5. Fjern de to skruer, som holder det optiske drev fast på chassiset.
6. Skub det optiske drev ud gennem computerens forende.




1	skruer (2)	2	optisk drev
3	strømkabel	4	datakabel

7. Hvis du ikke udskifter drevet:
 - a. Sæt drevpanelets indsats på (se [Isætning af metaldækslet](#)).
 - b. Gå til [trin 13](#).
8. Hvis du udskifter det optiske drev med et nyt, skal du fjerne skruen fra det gamle optiske drev og sætte den i det nye.




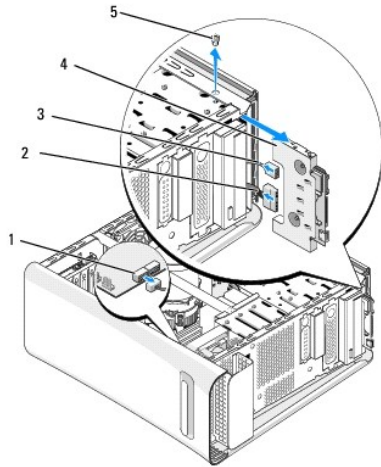
9. Sæt det optiske drev i kabinettet og skub det på plads.
10. Flugt skruehullerne på det optiske drev med skruehullerne i den optiske drevbås.
11. Sæt de to skruer i og stram dem for at fastgøre det optiske drev til chassiset.
12. Slut strøm-og datakablerne til det optiske drev.
13. Sæt frontpanelet på igen (se [Genmontering af frontpanelet](#)).
14. Sæt computerdækslet på igen (se [Genmontering af computerdækslet](#)).
15. Slut computeren og enhederne til de respektive stikkontakter, og tænd derefter for dem.

 **OBS!** Hvis du installerer et nyt drev, skal du se dokumentationen som fulgte med drevet for instruktioner i installation af evt. software, som er påkrævet for drevets drift.

Udskiftning af en mediekortlæser

1. Følg procedurerne i [Inden du går i gang](#).
2. Tag computerdækslet af (se [Genmontering af computerdækslet](#)).
3. Tag frontpanelet af (se [Genmontering af frontpanelet](#)).
4. Fjern skruen, som holder mediekortlæseren fast på chassiset.
5. Tryk og skub mediekortlæseren ud gennem computerens front.
6. Træk net-og diskettedrevkablerne ud bag på mediekortlæseren.

 **OBS!** Hvis du afinstallerer mediekortlæseren i din computer og ikke vil genmontere det på nuværende tidspunkt, skal du koble datakablet fra systemkortet, og lægge det til side.



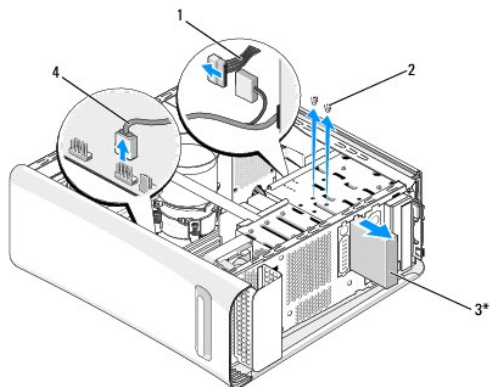
1	systemkortstik	2	strømkabel
3	datakabel	4	mediekortlæser
5	skrue		

7. Hvis du ikke erstatter mediekortlæseren, gå til [trin 12](#).
8. Hvis du erstatter mediekortlæseren eller installerer en ny, skubbes mediekortlæseren på plads.
9. Flugt skruehullerne i mediekortlæseren med skruehullerne i FlexBay- enheden.
10. Fjern skruen, som holder mediekortlæseren fast på kabinettet.
11. Forbind strøm og datakabler til mediekortlæseren.
12. Sæt frontpanelet på igen (se [Genmontering af frontpanelet](#)).
13. Sæt computerdækslet på igen (se [Genmontering af computerdækslet](#)).
14. Slut computeren og enhederne til de respektive stikkontakter, og tænd derefter for dem.

Udskiftning af FlexDock

1. Følg procedurerne i [Inden du går i gang](#).
2. Tag computerdækslet af (se [Genmontering af computerdækslet](#)).
3. Tag frontpanelet af (se [Genmontering af frontpanelet](#)).
4. Fjern de to skruer, som holder FlexDock fast.
5. Frakobl strømkablet fra FlexDocks strømstik.
6. Frakobl FlexDocks USB-kabel fra stikket (JUSB4 eller JUSB5) på systemkortet (se [Systemkortkomponenter](#)).
7. Skub FlexDock ud gennem computerens front.

⚠ OBS! Hvis du ikke udskifter din FlexDock på dette tidspunkt, skal du afbryde den anden ende af datakablet fra systemkortet og lægge det væk. Du kan senere bruge datakablet til at installere en FlexDock.



* Findes ikke på alle computere

1	strømkabel	2	skruer (2)
3	FlexDock	4	USB-kabel

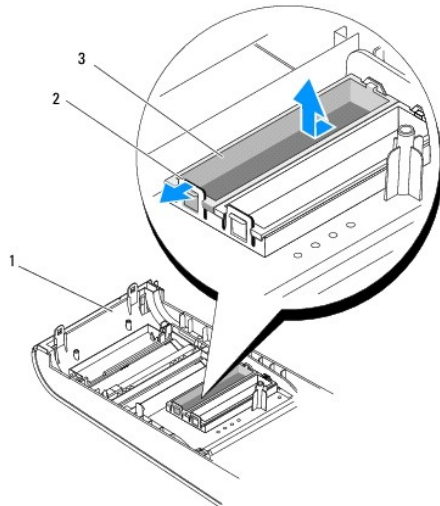
8. Hvis du ikke sætter en FlexDock i igen, skal du isætte metaldækslet, hvis et sådant findes (se [Isætning af metaldækslet](#)) og fortsætte med [trin 15](#).
9. Hvis du vil installere en ny FlexDock:
 - a. Fjern metaldækslet, hvis et sådant forefindes (se [Isætning af metaldækslet](#)).
 - b. Fjern FlexDock drevindsatsen, hvis en sådan forefindes (se [Isætning af FlexDock drevindsats](#)).
 - c. Fjern FlexDock fra indpakningen.
10. Skub forsigtigt FlexDock på plads i FlexDock-stikket.
11. Kobl FlexDocks USB-kabel til stikket (JUSB4 eller JUSB5) på systemkortet (se [Systemkortkomponenter](#)).
12. Forbind strømkablet til FlexDocks strømstik.
13. Flugt skruenhullerne i FlexDock med skruenhullerne i FlexDock-båsen .
14. Sæt de to skruer i og stram dem for at fastgøre din FlexDock til kabinettet.
15. Sæt frontpanelet på igen (se [Genmontering af frontpanelet](#)).
16. Sæt computerdækslet på igen (se [Genmontering af computerdækslet](#)).
17. Slut computeren og enhederne til stikkontakter, og tænd derefter for dem.

Isætning af FlexDock drevindsats

⚠ FORSIGTIG: For at overholde FCC-regler anbefales det, at du sætter FlexDock-drevindsatsen på, når FlexDock fjernes fra computeren.

1. Følg procedurerne i [Inden du går i gang](#).
2. Tag computerdækslet af (se [Genmontering af computerdækslet](#)).
3. Tag frontpanelet af (se [Genmontering af frontpanelet](#)).
4. For at fjerne FlexDock drevindsatsen, spredes tappene, hvorefter FlexDock drevindsatsen trækkes væk fra frontpanelet.
5. Til udskiftning af FlexDock drevindsatsen flugtes FlexDock drevindsatsen med FlexDock drevindsatsslotten på frontpanelet.

- Tryk på tappene for at låse FlexDock drevindsatsen.

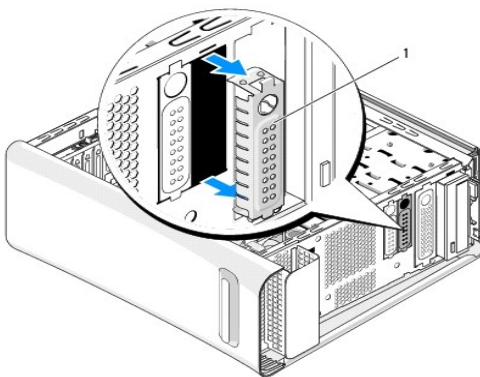


1	frontpanel	2	tappe (2)
3	FlexDock-drevindsats		

Isætning af metaldækslet

⚠ FORSIGTIG: For at overholde FCC-regler anbefales det, at du sætter metaldækslet på, når FlexBay-drevet eller et optisk drev fjernes fra computeren.

- Følg procedurerne i [Inden du går i gang](#).
- Tag computerdækslet af (se [Genmontering af computerdækslet](#)).
- Tag frontpanelet af (se [Genmontering af frontpanelet](#)).
- For at fjerne metaldækslet trækkes metaldækslet væk fra computeren.



1	metaldæksel
---	-------------

- For at sætte metaldækslet på plads igen, flugtes metaldækslet langs kanterne af det tomme slot på FlexDock eller et optisk drev metaldækslet trykkes indtil det låser på plads.

[Tilbage til indholdssiden](#)

[Tilbage til indholdssiden](#)

Udskiftning af blæsere

Dell Studio XPS™ 435T/9000 Servicehåndbog

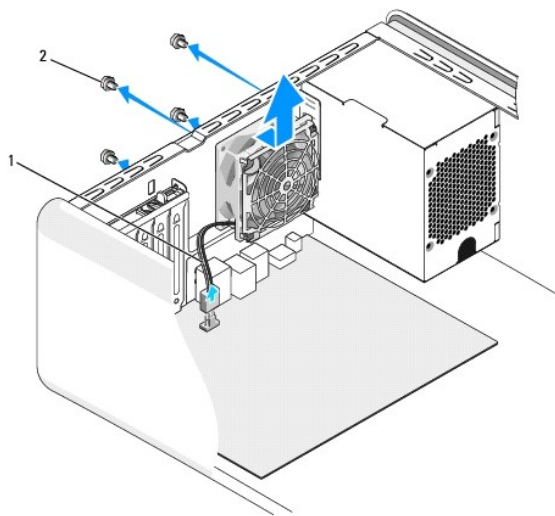
- [Isætning af chassisblæseren](#)
- [Udskiftning af processorventilatoren og kølelegemet](#)
- [Udskiftning af forreste blæser](#)

⚠ ADVARSEL: Før du arbejder med computerens indvendige dele, skal du læse de sikkerhedsinstruktioner, der fulgte med computeren. Se webstedet Regulatory Compliance på www.dell.com/regulatory_compliance for yderligere oplysninger om best practices angående sikkerhed.

Isætning af chassisblæseren

⚠ FORSIGTIG: Rør ikke ved blæserbladene, når du fjerner chassisblæseren. Et kan beskadige blæseren.

1. Følg procedurerne i [Inden du går i gang](#).
2. Tag computerdækslet af (se [Genmontering af computerdækslet](#)).
3. Træk processorventilatorens kabel ud af blæserstikket (SYSFAN1) på systemkortet (se [Systemkortkomponenter](#)).
4. Fjern de fire skruer, som holder chassisblæseren fast.
5. Løft chassisventilatoren væk fra computeren.



1	chassisventilatorokabel	2	skruer (4)
---	-------------------------	---	------------

6. Skub chassisventilatoren mod computerens bagende for at installere ventilatoren igen.
7. Skru de fire skruer i for at fastgøre chassisventilatoren.
8. Sæt processorventilatorens kabel i blæserstikket (SYSFAN1) på systemkortet (se [Systemkortkomponenter](#)).
9. Sæt computerdækslet på igen (se [Genmontering af computerdækslet](#)).

Udskiftning af processorventilatoren og kølelegemet

⚠ ADVARSEL: Selvom der er en plastikafskærmning, kan processorbæseren og kølelegemet være meget varmt under normal drift. Sørg for, at det har kølet af længe nok, før du rører ved det.

⚠ FORSIGTIG: Processorventilatoren og kølelegemeordeningen er en enkelt enhed. Forsøg ikke at fjerne blæseren separat.

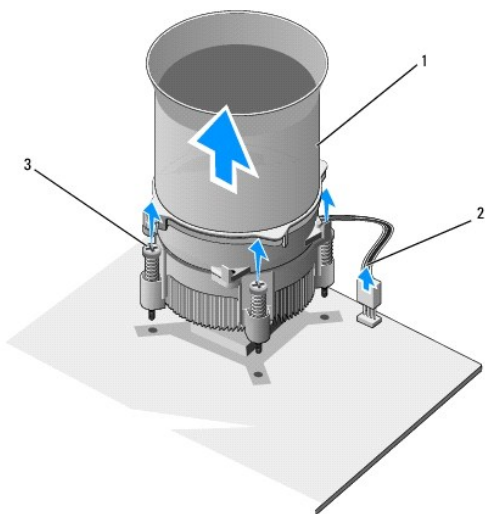
1. Følg procedurerne i [Inden du går i gang](#).
2. Tag computerdækslet af (se [Genmontering af computerdækslet](#)).
3. Træk processorventilatorens kabel ud af blæserstikket (CPUFAN1) på systemkortet (se [Systemkortkomponenter](#)).
4. Fjern forsigtigt eventuelle kabler, som er trukket over processorventilatoren og kølelegemet.

⚠ FORSIGTIG: For at sikre maksimal køling af processoren må du ikke berøre varmeoverfølsområderne på processorens kølelegeme. Olie fra din hud kan reducere varmeoverfølsomheden fra de termiske puder.

5. Løsn de fire skruer, som holder processorventilatoren og kølelegemet fast.

⚠ FORSIGTIG: Når du fjerner skærmen til processorventilatoren og kølelegemet, skal du lægge det med bagsiden op ad for at undgå at beskadige køleprofilens termiske interface.

6. Løft processorventilatoren og kølelegemeordeningen ud af computeren og læg det til siden.



1	processorventilator og kølelegeme	2	kabel til processorventilator og kølelegemeordening
3	fastgørelsesskruer (4)		

🔍 OBS! Processorventilatoren og kølelegemet i din computer ligner måske ikke nøjagtigt den enhed, som er vist på tegningen ovenfor.

7. For at montere processorventilatoren og kølelegemet igen, skal du rense det termiske smøremiddel fra kølelegemets bund.

⚠ FORSIGTIG: Sørg for at påsmøre nyt termisk smøremiddel. Nyt termisk smøremiddel er vigtigt for at sikre den rette termiske stabilitet, som er et krav for optimal processordrift.

8. Påfør det nye termiske smøremiddel oven på processoren.
9. Flugt de fire skruer på processorventilator og kølelegemeordening med hullerne på systemkortet.
10. Stram de fire skruer, som holder processorventilatoren og kølelegemet fast.

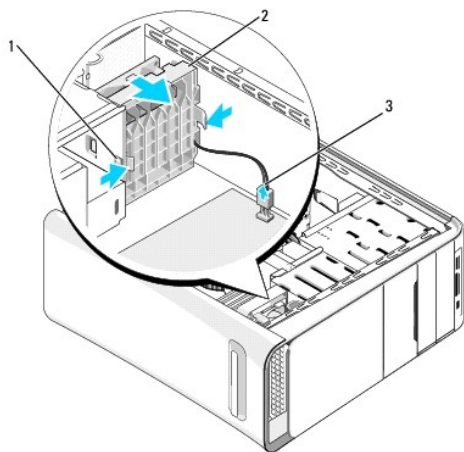
🔍 OBS! Sørg for, at processorbæseren og kølelegemet sidder rigtigt og sikkert.

11. Sæt processorventilatoren og kølelegemeordnetings kabel til stikket (CPUFAN1) stikket på systemkortet (se [Systemkortkomponenter](#)).
12. Sæt computerdækslet på igen (se [Genmontering af computerdækslet](#)).
13. Slut computeren og enhederne til stikkontakter, og tænd derefter for dem.

Udskiftning af forreste blæser

⚠ FORSIGTIG: Rør ikke ved blæserbladene, når du fjerner den forreste blæser. Det kan beskadige blæseren.

1. Følg procedurerne i [Inden du går i gang](#).
2. Tag computerdækslet af (se [Genmontering af computerdækslet](#)).
3. Træk processorventilatorens kabel ud af blæserstikket (SYSFAN2) på systemkortet (se [Systemkortkomponenter](#)).
4. Tryk på tappene og træk blæseren væk fra computerens front.
5. Løft blæseren ud af computeren og sæt den til side.



1	tappe (2)	2	Frontblæser
3	Frontblæserkabel		

6. For at sætte blæseren på plads igen skal du følge disse trin i modsat rækkefølge.

[Tilbage til indholdssiden](#)

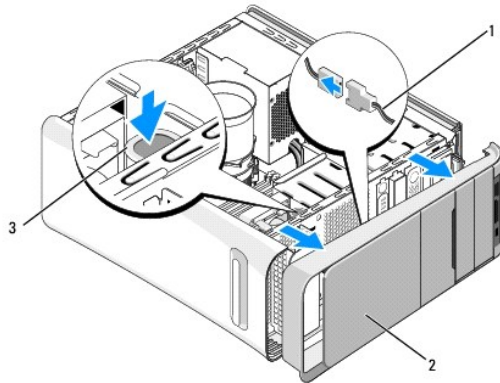
[Tilbage til indholdssiden](#)

Genmontering af frontpanelet

Dell Studio XPS™ 435T/9000 Servicehåndbog

⚠ ADVARSEL: Før du arbejder med computerens indvendige dele, skal du læse de sikkerhedsinstruktioner, der fulgte med computeren. Se webstedet Regulatory Compliance på www.dell.com/regulatory_compliance for yderligere oplysninger om best practices angående sikkerhed.

1. Følg procedurerne i [Inden du går i gang](#).
2. Tag computerdækslet af (se [Genmontering af computerdækslet](#)).
3. Træk i håndtaget for at frigøre frontpanelet fra computeren.
4. Drej frontpanelet væk fra computeren.
5. Frakobl badge bagbelysningen fra frontpanelet.



1	badge bagbelysning kabel	2	frontpanel
3	greb		

6. Fjern badge bagbelysningen (se [Udskiftning af badge bagbelysning](#)).
7. Sæt frontpanelet til side et sikkert sted.
⚠ OBS! Skriv din computers Service Tag/Express Service-kode ned, der findes på en etiket under FlexBay panelet. Du vil få brug for Service Tag/Express Service-koden til at identificere din computer overfor Teknisk Support.
8. For at sætte frontpanelet på igen, sættes badge bagbelysningen på (se [Udskiftning af badge bagbelysning](#)).
9. Flugt frontpanelet med forsiden af computeren.
10. Tryk frontpanelet imod fronten af computeren indtil den hopper på plads.
11. Sæt computerdækslet på igen (se [Genmontering af computerdækslet](#)).

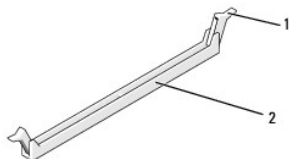
[Tilbage til indholdssiden](#)

Udskiftning af hukommelsesmodul(er)

Dell Studio XPS™ 435T/9000 Servicehåndbog

⚠ ADVARSEL: Før du arbejder med computerens indvendige dele, skal du læse de sikkerhedsinstruktioner, der fulgte med computeren. Se webstedet Regulatory Compliance på www.dell.com/regulatory_compliance for yderligere oplysninger om best practices angående sikkerhed.

1. Følg procedureerne i [Inden du går i gang](#).
2. Tag computerdækslet af (se [Genmontering af computerdækslet](#)).
3. Find hukommelsesmodulerne på systemkortet (se [Systemkortkomponenter](#)).
4. Tryk fastgørelsesklemmen i hver ende af hukommelsesmodulstikket ud.



1	fastgørelsesklemme	2	stik til hukommelsesmodul
---	--------------------	---	---------------------------

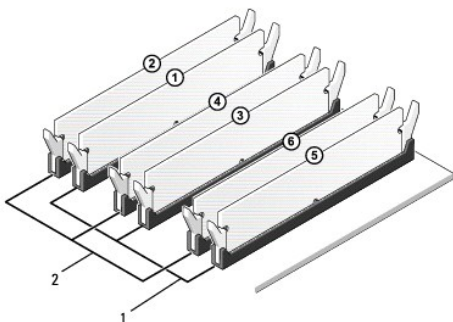
5. Tag fat i modulet og træk det opad.

Hvis du har problemer med at få modulet ud, kan du forsigtigt bevæge det frem og tilbage for at tage det ud af stikket.

⚠ FORSIGTIG: Installér ikke ECC-hukommelsesmoduler.

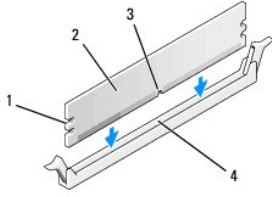
⚠ FORSIGTIG: Hvis du fjerner de originale hukommelsesmoduler fra computeren under en hukommelsesopgradering, skal du holde dem adskilt fra eventuelle nye moduler, også selvom du har købt de nye moduler hos Dell™. Undgå så vidt muligt at sammensætte et originalt hukommelsesmodul med et nyt hukommelsesmodul. Gør du det, starter computeren muligvis ikke, som den skal. De anbefalede hukommelseskonfigurationer er:
Identiske hukommelsesmoduler, installeret i DIMM-stikkene 2, 4 og 6 og andre identiske hukommelsesmoduler, installeret i DIMM-stikkene 1, 3 og 5.

6. Sørg for at installere et enkelt hukommelsesmodul i DIMM- hukommelsesmodulstik 1 (blåt stik), der sidder næsttættest på processoren, før du installerer moduler i andre stik.



1	identiske hukommelsesmoduler i stikkene DIMM_1, DIMM_3 og DIMM_5 (blå stik)	2	identiske hukommelsesmoduler i stikkene DIMM_2, DIMM_4 og DIMM_6 (pink stik)
---	---	---	--

7. Flugt indhakked i bunden af modulet med fligen på hukommelsesmodulets stik.

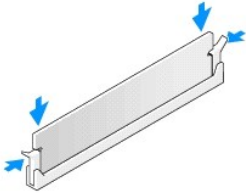


1	indhak (2)	2	hukommelsesmodul
3	indhak	4	flig på hukommelsesmodulets stik

⚠ FORSIGTIG: For at undgå at beskadige hukommelsesmodulet skal du trykke modulet lige ned i stikket, idet du anvender ensartet tryk i begge ender af modulet.

8. Indsæt modulet i stikket, indtil det klikker på plads.

Hvis modulet indsættes korrekt, klikker fastgørelsesklemmerne på plads i indhakkene i hver ende af modulet.



9. Sæt computerdækslet på igen (se [Genmontering af computerdækslet](#)).

10. Slut computeren og enhederne til stikkontakter, og tænd derefter for dem.

11. Tryk på <F1> for at fortsætte, hvis der vises en meddelelse om, at hukommelsesstørrelsen er ændret.

12. Log på computeren.

13. Højreklik på ikonet **Denne computer** på Microsoft® Windows® skrivebordet, og klik på **Egenskaber**.

14. Klik på fanen **Generelt**.

15. For at få bekræftet, at hukommelsen er installeret korrekt, kan du kontrollere den viste mængde hukommelse (RAM).

[Tilbage til indholdssiden](#)

Udskiftning af strømforsyningen

Dell Studio XPS™ 435T/9000 Servicehåndbog

⚠ ADVARSEL: Før du arbejder med computerens indvendige dele, skal du læse de sikkerhedsinstruktioner, der fulgte med computeren. Se webstedet Regulatory Compliance på www.dell.com/regulatory_compliance for yderligere oplysninger om best practices angående sikkerhed.

⚠ ADVARSEL: Du skal altid afbryde computeren fra stikkontakten før dækslet fjernes for at beskytte mod elektrisk stød, flænsen fra blæserblade i bevægelse eller andre uventede skader.

⚠ FORSIGTIG: Udfør ikke følgende trin, medmindre du er bekendt med fjernelse og udskiftning af hardware. Hvis disse trin udføres forkert, kan det beskadige computeren. Se i *Opsætningsvejledning* hvordan du får teknisk assistance.

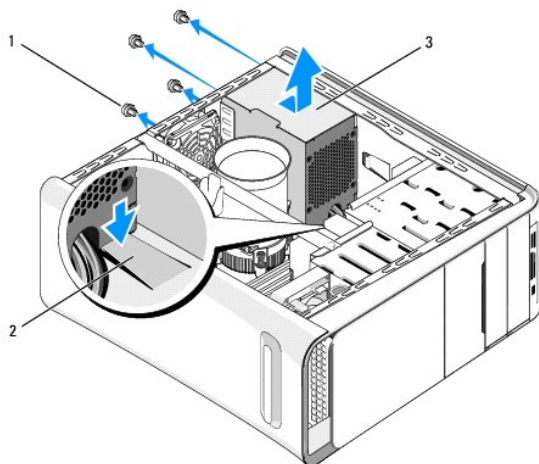
1. Følg procedurerne i [Inden du går i gang](#).
2. Tag computerdækslet af (se [Genmontering af computerdækslet](#)).

⚠ FORSIGTIG: Bemærk hvert strømstiks placering og id før strømforsyningskablerne afbrydes.

3. Følg jævnstrømskablerne, som kommer fra strømforsyningen og afbryd hvert tilsluttet strømkabel.

☑ OBS! Læg mærke til, hvordan jævnstrømskablerne er trukket i computerchassiset, når du fjerner dem fra systemkortet og drevene. Du skal trække disse kabler korrekt, når du forbinder dem igen for at forhindre dem i at bliver klemt eller trykket.

4. Fjern de fire skruer, der fastgør strømforsyningen på bagsiden af computerkabinettet.



1	skruer (4)	2	tap
3	strømforsyning		


5. Tryk tappet ned og skub strømforsyningen imod fronten af computer før du løfter den ud.
6. Skub den nye strømforsyning mod computerens bagside.

⚠ ADVARSEL: Hvis alle skruerne ikke sættes i og strammes, kan det medføre elektrisk stød, da disse skruer er en vigtig del af systemjordingen.

7. Genmonter de fire skruer, der fastgør strømforsyningen på bagsiden af computerkabinettet.

⚠ FORSIGTIG: Kablerne skal trækkes rigtigt for at forhindre dem i at blive beskadiget.

8. Tilslut jævnstrømskablerne til systemkortet og drevene igen.

 **OBS!** Kontrollér alle kabelforbindelser en ekstra gang for at sikre, at de sidder korrekt.

9. Sæt computerdækslet på igen (se [Genmontering af computerdækslet](#)).

10. Slut computeren og enhederne til stikkontakter, og tænd derefter for dem.

[Tilbage til indholdssiden](#)

Isætning af systemkortet

Dell Studio XPS™ 435T/9000 Servicehåndbog

⚠ ADVARSEL: Før du arbejder med computerens indvendige dele, skal du læse de sikkerhedsinstruktioner, der fulgte med computeren. Se webstedet Regulatory Compliance på www.dell.com/regulatory_compliance for yderligere oplysninger om best practices angående sikkerhed.

⚠ FORSIGTIG: Udfør ikke følgende trin, medmindre du er bekendt med fjernelse og udskiftning af hardware. Hvis disse trin udføres forkert, kan det beskadige systemkortet. Se i *Opsætningsvejledning* hvordan du får teknisk assistance.

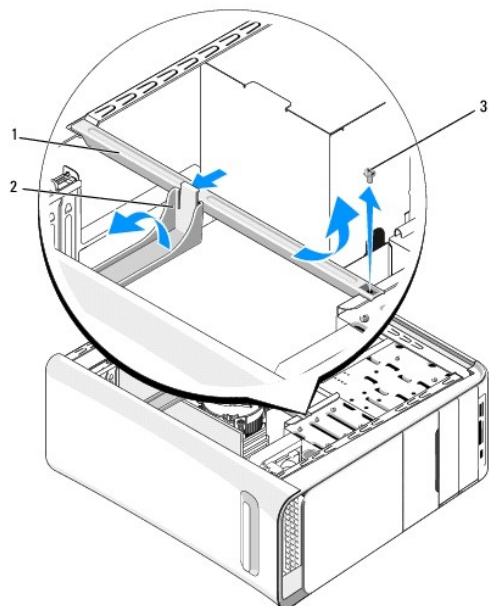
1. Følg procedurerne i [Inden du går i gang](#).
2. Tag computerdækslet af (se [Genmontering af computerdækslet](#)).
3. Fjern evt. tilføjede kort på systemkortet (se [Udskiftning af et PCI/PCI Express-kort](#)).

⚠ ADVARSEL: Selvom der er en plastikafskærmning, kan processorblæseren og kølelegemet være meget varme under normal drift. Sørg for, at det har kølet af længe nok, før du rører ved det.

4. Fjern processoren (se [Udskiftning af processoren](#)).
5. Fjern hukommelsesmodulerne (se [Udskiftning af hukommelsesmodul\(er\)](#)). Noter ned hvilket hukommelsesmodul der bliver fjernet fra hvilket hukommelsesstik, så hukommelsesmodulerne kan installeres på det samme sted, når systemkortet bliver sat i igen.

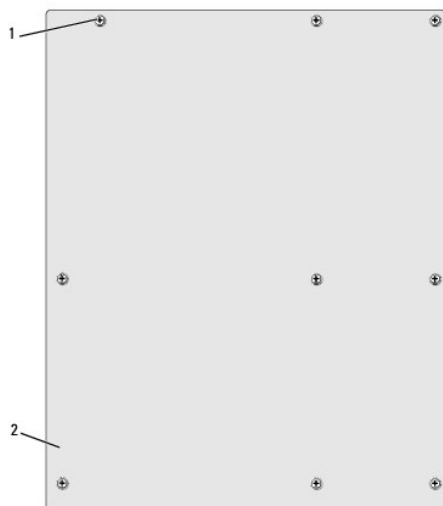
⚠ FORSIGTIG: Læg nøje mærke til hvert kabels rute og placering, før du afbryder det, så du er sikker på, at du trækker kablerne korrekt igen. Et kabel, som er trukket forkert eller afbrudt, kan føre til computerproblemer.

6. Kobl alle kabler fra systemkortet.
7. Træk og løft udvidelseskortets holder væk fra computer (hvis der findes en).
8. Fjern den skrue, som holder justeringsbeslaget fast på kabinettet.



1	justeringsbeslag	2	holder til udvidelseskort
3	skrue		

9. Fjern de ni skruer, som holder systemkortet fast på kabinettet.



1	skruer (9)	2	systemkort
---	------------	---	------------

10. Løft systemkortet op og ud.

⚠ FORSIGTIG: Hvis du udskifter systemkortet, skal du sammenligne systemkortet til udskiftning med det eksisterende systemkort, så du er sikker på, at du har den rigtige del.

🔍 OBS! Visse komponenter og stik på nye systemkort kan sidde forskellige steder, sammenlignet med komponenterne og stikkene på det nuværende systemkort.

🔍 OBS! Jumper-indstillinger på nye systemkort er installeret fra fabrikken.

11. Ret det nye systemkort ind ved at flugte hullerne på systemkortet med hullerne på chassiset.

12. Skru de ni skruer i, som holder systemkortet på chassiset.

13. Tilslut de kabler, som du fjernede fra systemkortet.

14. Sæt hukommelsesmodulerne i igen (se [Udskiftning af hukommelsesmodul\(er\)](#)).

15. Genmonter processoren (se [Udskiftning af processoren](#)).

⚠ FORSIGTIG: Sørg for, at kølelegemet sidder korrekt og sikkert.

16. Isæt evt. tilføjede kort på systemkortet (se [Udskiftning af et PCI/PCI Express-kort](#)).

17. Sæt computerdækslet på igen (se [Genmontering af computerdækslet](#)).

18. Slut computeren og enhederne til stikkontakter, og tænd derefter for dem.

19. Flash system-BIOS, hvis nødvendigt.

🔍 OBS! Se [Flashopdatering af BIOS](#) for information om flashing af systemets BIOS.

[Tilbage til indholdssiden](#)

Systemopsætning


Dell Studio XPS™ 435T/9000 Servicehåndbog


- [Oversigt](#)
- [Rydning af glemte adgangskoder](#)
- [Rydning af CMOS-indstillinger](#)
- [Flashopdatering af BIOS](#)

Oversigt

Brug systemopsætning til at:


- 1 Ændre systemkonfigurationsoplysningerne, når du har tilføjet, ændret eller fjernet hardware i computeren
- 1 Angive eller ændre en brugerdefinérbar indstilling, som f.eks. brugeradgangskoden
- 1 Aflæse aktuel ledig hukommelse eller angive, hvilken type harddisk, der er installeret

 **FORSIGTIG: Medmindre du er en erfaren computerbruger, skal du undlade at ændre indstillingerne for dette program. Visse ændringer kan medføre, at computeren ikke fungerer korrekt.**

 **OBS!** Inden du skifter systeminstallation, anbefales det, at du noterer oplysningerne fra systeminstallationsskærmen til fremtidig reference.

Adgang til systeminstallationsprogrammet

1. Tænd for (eller genstart) computeren.
2. Når det blå DELL™-logo bliver vist, skal du vente på, at F2-prompten bliver vist og derefter trykker du øjeblikkeligt på <F2>.


 **OBS!** F2-prompten indikerer, at tastaturet er initialiseret. Denne prompt kan blive vist meget hurtigt, så du skal holde øje med den og derefter trykke på <F2>. Hvis du trykker på <F2>, før prompten vises, er tastetrykket omsonst. Hvis du venter for længe, og operativsystemets logo vises, skal du fortsætte med at vente, indtil du ser skrivebordet i Microsoft® Windows®. Luk derefter computeren ned (se [Slukning af computeren](#)) og prøv igen.

Skærbilleder i systeminstallation

På systeminstallations-skærbilledet vises aktuelle eller redigerbare konfigurationsoplysninger for computeren. Oplysningerne på skærmen er opdelt i tre områder: valgmulighedslisten, feltet for aktive valgmuligheder og tastefunktioner.

<p>Valgmulighedsliste — Dette felt vises i venstre side af systeminstallationsvinduet. Feltet er en rulleliste med funktioner, der definerer computerens konfiguration, inklusive installeret hardware, strømbesparelse samt sikkerhedsfunktioner.</p> <p>Rul op og ned i listen med pil op- og pil ned-tasterne. Når en valgmulighed fremhæves, vises der flere oplysninger i Valgmulighedsfeltet om den pågældende valgmuligheds aktuelle og tilgængelige indstillinger.</p>	<p>Valgmulighedsfelt — Dette felt vises til højre i systeminstallationsvinduet og indeholder oplysninger om hvert valg i Valgmulighedsliste. I feltet kan du få vist oplysninger om computeren og foretage ændringer til de aktuelle indstillinger.</p> <p>Tryk pil op eller pil ned for at markere en mulighed. Tryk på <Enter> for at gøre dette valg aktivt, og gå tilbage til Valgmulighedsliste.</p> <p>OBS! Ikke alle de indstillinger, der er vist i feltet Funktioner kan ændres.</p>
<p>Tastfunktioner — Dette felt vises under Valgmulighedsfeltet og indeholder taster og deres funktioner i det aktive systeminstallationsfelt.</p>	

Indstillinger i systeminstallation

 **OBS!** Afhængigt af computeren og installerede enheder vises de elementer, der anføres i dette afsnit, muligvis ikke, eller de vises muligvis ikke nøjagtigt som anført.

Systemoplysninger	
Produktnavn	Viser produktnavnet.
BIOS-version	Viser BIOS versionsnummer.
Indsæt servicekode	
servicekode	Viser computerens servicemærkat.
Aktivkode	Viser Asset Tag for computeren, hvis der er nogen.

Hukommelsesinformation	
Installeret hukommelse	Indikerer mængden af installeret hukommelse i MB.
Ledig hukommelse	Indikerer mængden af ledig hukommelse i MB.
Hukommelsesteknologi	Indikerer hukommelsesteknologien; DDR3.
Hukommelseshastighed	Indikerer hukommelseshastigheden i MHz.
CPU-information	
Genuine Intel (R) CPU	Viser CPU-type
CPU ID/u kode-id	Viser CPU ID/mikrokode.
CPU-hastighed	Viser processorhastigheden.
Aktuel QPI-hastighed	Viser QPI-hastigheden.
Cache L2	Viser processor L2-cache-størrelsen.
Standard CMOS-funktioner	
Systemtid	Viser den aktuelle tid i formatet tt:mm:ss.
Systemdato	Viser den aktuelle dato i formatet mm:dd:åå.
SATA1	Viser det SATA1-drev, som er integreret i computeren.
SATA2	Viser det SATA2-drev, som er integreret i computeren.
SATA3	Viser det SATA3-drev, som er integreret i computeren.
SATA4	Viser det SATA 4-drev, som er integreret i systemet.
SATA5	Viser det SATA 5-drev, som er integreret i systemet.
ESATA	Viser det ESATA-drev, som er integreret i systemet.
Avancerede BIOS-funktioner	
Bootup Num Lock	ON eller OFF (ON som standard).
ACPI APIC-support	Aktiveret eller Deaktiveret (standard er Aktiveret).
Opstartskonfigurationsfunktioner	
Første startenhed	Specificerer startsekvensen fra tilgængelige enheder. Flytbar; CD/DVD; Harddisk; Deaktiveret (standard er Flytbar).
Anden startenhed	Specificerer startsekvensen fra tilgængelige enheder. Flytbar; CD/DVD; Harddisk; Deaktiveret (standard er CD/DVD).
Harddiskdrev	Indstil opstartsharddisk fra listen over muligheder.
CD/DVD-drev	Indstil opstarts CD/DVD fra listen over muligheder.
CPU Configuration	
XD Bit-kapacitet	Aktiveret eller Deaktiveret (standard er Aktiveret).
Intel(R) Speedstep-teknik (tm)	Aktiveret eller Deaktiveret (standard er Aktiveret).
Intel(R) C State-teknik	Aktiveret eller Deaktiveret (standard er Aktiveret).
C State pakkebegrænsning	Auto, C1, C3 eller C6 (Auto som standard).
Integrerede enheder	
USB-funktioner	Aktiveret eller Deaktiveret (standard er Aktiveret).
HD-lydcontroller	Aktiveret, de-aktiveret eller kun HDMI (Aktiveret som standard).
Integreret LAN-controller	Aktiveret, de-aktiveret alle Auto (Aktiveret som standard).
LAN RTL 8111C-enhed	Aktiveret eller Deaktiveret (standard er Aktiveret).
LAN Option ROM	Aktiveret eller Deaktiveret (standard er Deaktiveret).
JMicron 363 ATA-controller	Aktiveret eller Deaktiveret (standard er Deaktiveret).
ICH SATA-konfiguration	
Konfigurer SATA 1-5 as	AHCI eller RAID (AHCI som standard).
AHCI CD/DVD opstarts-timeout	Nogle SATA CD/DVD har brug for mere tid til opstart i AHCI-modus.
Strømstyringsopsætning	
Pausetilstand	Angiver suspend type. Standard er S3.


Genoprettelse af vekselstrøm	Angiver systemets opførsel efter gendannelse efter strømtab. Til — Computeren tændes, når den er gendannet efter strømtab. Fra — Computeren forbliver slukket. Dette er standardfunktionen. Seneste — Computeren vender tilbage til den strømstatus den var i, før der skete strømtab.
Fjernaktivering	Denne funktion tænder computeren, når en bruger forsøger at få adgang til computeren via LAN (aktiveret som standard).
Automatisk tænding	Giver dig mulighed for at indstille en alarm, der tænder computeren automatisk (de-aktiveret som standard).
Frekvens-/spændingsstyring	
QPI-frekvens	Viser QPI Bus-transitionhastighed.
Hukommelsesområde	Indstiller området imellem hukommelse-clock og basefrekvensen.
CPU Core (Non-Turbo)Ratio	Angiver forholdet mellem CPU-core Clock og FSB-frekvensen.
Avanceret DRAM-konfiguration	
Intel(R) Turbo Mode Tech	Aktiveret eller Deaktiveret (standard er Aktiveret).
BIOS-sikkerhedsfunktioner	
Supervisor Password	Status for det installerede supervisorpassword.
Brugerpassword	Status for det installerede brugerpassword.
Skift supervisorpassword	Gør det muligt at indstille den ønskede supervisorpassword.
Skift brugerpassword	Gør det muligt kun at indstille de ønskede brugerpassword, hvis supervisorpassword er indstillet.
Afslut	
Indstillinger for Afslut	Giver funktioner til Indlæs standard , Gem og afslut opsætning , og Afslut uden af gemme .

Startrækkefølge

Med denne funktion kan du ændre startsekvensen for enheder.

Opstartsfunktioner

- 1 **Harddisk** — Computeren forsøger at starte fra den primære harddisk. Hvis der ikke er noget operativsystem på drevet, udsender computeren en fejlmeddelelse.
- 1 **CD/DVD-drev** — Computeren forsøger at starte fra CD/DVD-drevet. Hvis der ikke er nogen CD/DVD i drevet, eller hvis CD/DVD'en ikke har noget operativsystem, udsender computeren en fejlmeddelelse.
- 1 **USB-flashenhed** — Sæt hukommelsenheden i en USB-port, og genstart computeren. Når F12 = Menuen Start vises i øverste højre hjørne af skærmen, skal du trykke på <F12>. BIOS'en genkender enheden og føjer USB-flashenheden til startmenuen.

 **OBS!** For at kunne starte fra en USB-enhed skal enheden være en startenhed. Se dokumentationen til enheden for at kontrollere, at enheden er en startenhed.

Ændring af startrækkefølgen for den aktuelle start

Du kan bruge denne funktion til at ændre den aktuelle opstartssekvens til f.eks. at starte fra CD/DVD-drevet for at køre Dell Diagnostics på mediet *Drivers and Utilities* (Drivere og hjælpeprogrammer). Den tidligere opstartssekvens bliver gendannet, når de diagnostiske tester er færdige.


1. Hvis du starter fra en USB-enhed, skal du slutte USB-enheden til et USB-stik.
2. Tænd for (eller genstart) computeren.
3. Når F2 = Setup, F12 = Boot Menu vises i øverste højre hjørne af skærmen, skal du trykke på <F12>.

Hvis du venter for længe, og operativsystemets logo vises, skal du fortsætte med at vente, indtil du ser skrivebordet i Microsoft® Windows®. Luk derefter computeren, og prøv igen.


Menuen Startenhed vises med alle tilgængelige startenheder. Der er et tal ud for hver enhed.

4. Vælg på **Menuen Startenhed** den enhed, som du vil starte fra

Hvis du f.eks. starter til en USB-hukommelsesnøgle, skal du fremhæve **USB-flashenhed** og derefter trykke på <Enter>.

 **OBS!** For at kunne starte fra en USB-enhed skal enheden være en startenhed. Se dokumentationen til enheden for at kontrollere, at enheden er startbar.

Ændring af startrækkefølgen for fremtidige starter

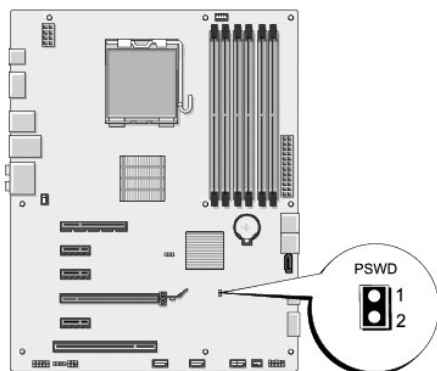
1. Åbn systeminstallation (se [Adgang til systeminstallationsprogrammet](#)).
 2. Brug piletasterne til at fremhæve menupunktet **Konfiguration af startenhed**, og tryk derefter på <Enter> for at åbne menuen.
 **OBS!** Skriv den nuværende startrækkefølge ned, så du har mulighed for at gendanne den senere.
 3. Tryk på op- og ned-piletasterne for at se listen over enheder.
 4. Tryk på plus (+) eller minus (-) for at ændre enhedens startprioritet.
-

Rydning af glemte adgangskoder

 **ADVARSEL:** Før du arbejder med computerens indvendige dele, skal du læse de sikkerhedsinstruktioner, der fulgte med computeren. Se webstedet [Regulatory Compliance på www.dell.com/regulatory_compliance](http://www.dell.com/regulatory_compliance) for yderligere oplysninger om best practices angående sikkerhed.

 **ADVARSEL:** Computeren skal være afbrudt fra stikkontakten for at rydde Adgangskode-indstillingen.

1. Følg procedurerne i [Inden du går i gang](#).
2. Tag computerdækslet af (se [Genmontering af computerdækslet](#)).
3. Find 2-pin-adgangskodestikket (PSWD) på systemkortet (se [Systemkortkomponenter](#)).



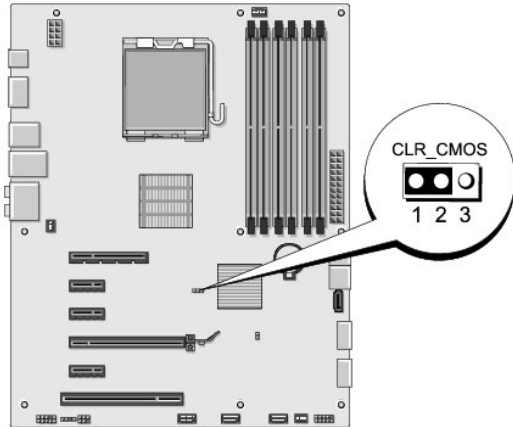
4. Fjern 2-pin jumperstikket.
 5. Sæt strøm til systemet for at rydde passwordet.
 6. Sluk for computeren og frakobl din computer og alle tilsluttede enheder fra deres elektriske udtag.
 7. Sæt 2-pin jumpersikkene i igen for at tillade passwordfunktionen.
 8. Sæt computerdækslet på igen (se [Genmontering af computerdækslet](#)).
 9. Slut computeren og enhederne til stikkontakter, og tænd derefter for dem.
-

Rydning af CMOS-indstillinger

 **ADVARSEL:** Inden du starter nogen af fremgangsmåderne i dette afsnit, skal du følge de sikkerhedsinstruktioner, der fulgte med computeren.

 **ADVARSEL:** Computeren skal være afbrudt fra stikkontakten for at rydde CMOS-indstillingen.

1. Følg procedurerne i [Inden du går i gang](#).
2. Tag computerdækslet af (se [Genmontering af computerdækslet](#)).
3. Find 3-pin CMOS-stikket (CLR_CMOS) på systemkortet (se [Systemkortkomponenter](#)).



4. Fjern 2-pin-jumperstikket fra pin 2 og 3 og sæt det på 1 og 2.
5. Vent i ca. 5 sekunder mens CMOS-indstillingen bliver ryddet.
6. Fjern 2-pin-jumperstikket fra pin 1 og 2 og sæt det på pin 2 og 3 for at aktivere adgangskodefunktionen.
7. Sæt computerdækslet på igen (se [Genmontering af computerdækslet](#)).
8. Slut computeren og enhederne til stikkontakter, og tænd derefter for dem.

Flashopdatering af BIOS

Hvis der følger en BIOS-opgraderings-cd med den nye processor eller det nye systemkort, skal du flashopdatere BIOS fra cd'en. Hvis du ikke har en BIOS-opgraderings-cd, skal du flashopdatere BIOS fra harddisken.

Flashopdatering af BIOS fra harddisken


1. Tænd for computeren.
2. Find BIOS-opdateringsfilen til computeren på Dell Support webstedet på support.dell.com.
 **OBS!** Uden for amerikanske regioner skal du vælge dit land/din region fra rullelisten nederst på Dells supportwebsted og derefter finde BIOS-opdateringsfilen til din computer .
3. Klik på **Hent nu** for at hente filen.
4. Hvis **Eksporter overensstemmelsesfraskrivelses-vinduet** vises, skal du klikke på **Ja, jeg accepterer aftalen**.
Vinduet **Filoverførsel** vises.
5. Klik på **Gem programmet til disk**, og klik derefter på **OK**.
Vinduet **Gem i** vises.
6. Klik på nedpilen for at se menuen **Gem i**, vælg **Skrivebord**, og klik derefter på **Gem**.
Filen overføres til skrivebordet.
7. Klik på **Luk**, når vinduet **Overførsel gennemført** vises.

Filikonet vises på skrivebordet, og det har samme titel som den overførte BIOS-opdateringsfil.

8. Dobbeltklik på filikonet på skrivebordet, og følg skærminstrukserne.

Flashing af BIOS'en fra en cd

1. Tænd computeren.

 **OBS!** Hvis du bruger en BIOS-opgraderings-cd til at flashopdatere BIOS, skal du indstille computeren til at starte fra en cd, inden du sætter cd'en i.

2. Sæt BIOS opgraderings-cd i og genstart computeren.

Følg instruktionerne, som bliver vist på skærmen. Computeren fortsætter med at starte op og opdaterer den nye BIOS. Når flash-opdateringen er færdig, genstarter computeren automatisk.

3. Tryk på <F2> under POST for at få adgang til systemets opsætningsprogram.
4. Klik på **Indlæs standardværdier**, og klik på **OK** i pop-up-vinduet for at gendanne computerens standardindstillinger.
5. Fjern BIOS opgraderings-cd'en fra drevet.
6. Tryk på <Esc>, og klik på **Ja** i pop-up-vinduet for at gemme konfigurationsændringerne.
7. BIOS-opgraderingen fuldføres, og computeren genstarter automatisk.

[Tilbage til indholdssiden](#)

[Tilbage til indholdssiden](#)

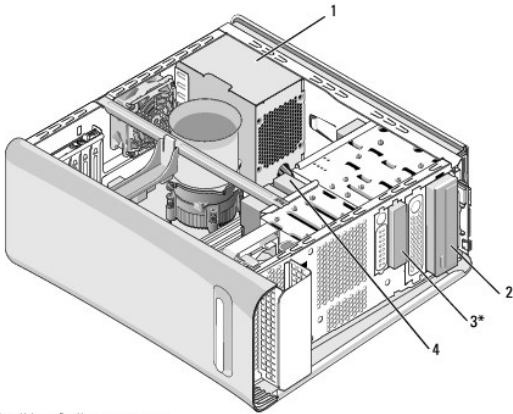
Teknisk oversigt

Dell Studio XPS™ 435T/9000 Servicehåndbog

- [Computeren set indvendigt](#)
- [Systemkortkomponenter](#)

⚠ ADVARSEL: Før du arbejder med computerens indvendige dele, skal du læse de sikkerhedsinstruktioner, der fulgte med computeren. Se webstedet Regulatory Compliance på www.dell.com/regulatory_compliance for yderligere oplysninger om best practices angående sikkerhed.

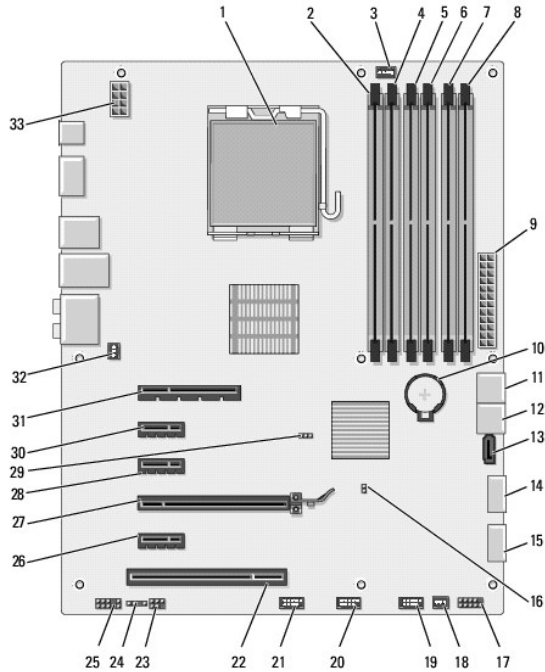
Computeren set indvendigt



* Findes ikke på alle computere

1	strømforsyning	2	optisk drev
3	FlexBay	4	harddisk

Systemkortkomponenter




1	processorstik (CPU)	2	stik til hukommelsesmodul (DIMM2)
3	processorkøleblæser stik (CPUFAN1)	4	hukommelsesmodulstik (DIMM1)
5	stik til hukommelsesmodul (DIMM4)	6	stik til hukommelsesmodul (DIMM3)
7	stik til hukommelsesmodul (DIMM6)	8	stik til hukommelsesmodul (DIMM5)
9	hovedstrømsstik (PWR2)	10	batterisokkel (BAT1)
11	serielt ATA-drevstik (SATA1_2)	12	serielt ATA-drevstik (SATA3_4)
13	serielt ATA-drevstik (SATA5)	14	front USB-stik (JUSB1)
15	front USB-stik (JUSB2)	16	adgangskode-jumper (PSWD)
17	strømknap og HDD LED-stik (JFP1)	18	ventilatorstik (SYSFAN2)
19	FlexBay-stik (JUSB4)	20	FlexBay-stik (JUSB5)
21	stik til mediekortlæser (JUSB3)	22	PCI-stik (PCI1)
23	internt SPDIF (JSP1)	24	strøm til badge bagbelysning (JPWR1)
25	forreste lydstik (JAUD1)	26	PCI Express x1-stik (PCI_E5)
27	PCI Express x16-stik (PCI_E4)	28	PCI Express x1-stik (PCI_E3)
29	CMOS-jumper CLR_CMOS	30	PCI Express x1-stik (PCI_E2)
31	PCI Express x8-stik (PCI_E1)	32	ventilatorstik (SYSFAN1)
33	strøm til processor (PWR1)		

[Tilbage til indholdssiden](#)

[Tilbage til indholdssiden](#)

Dell Studio XPS™ 435T/9000 Servicehåndbog

 **OBS!** OBS! angiver vigtige oplysninger, som du kan bruge for at udnytte computeren optimalt.

 **FORSIGTIG:** **FORSIGTIG** angiver enten en mulig beskadigelse af hardware eller tab af data og oplyser dig om, hvordan du kan undgå dette problem.

 **ADVARSEL:** **ADVARSEL** angiver en risiko for tingskade, legemsbeskadigelse eller død.

Oplysningerne i dette dokument kan ændres uden varsel.
© 2009 Dell Inc. Alle rettigheder forbeholdes.

Enhver form for gengivelse af dette materiale, uden skriftlig tilladelse fra Dell Inc., er strengt forbudt.

Handelsmærker, der er anvendt i denne tekst: *Dell*, *DELL* logoet og *Studio XPS* er handelsmærker, der tilhører Dell Inc.; *Intel* er et registreret handelsmærke, der tilhører Intel Corporation i USA og andre lande, *Microsoft*, *Windows*, *Windows Vista* og *Windows Vista* startknaplogoet er enten handelsmærker eller registrerede handelsmærker, der ejes af Microsoft Corporation i USA og/eller andre lande.

Andre varemærker og firmanavne kan være brugt i dette dokument til at henvise til enten de fysiske eller juridiske personer, som gør krav på mærkerne og navnene, eller til deres produkter. Dell Inc. fraskriver sig enhver tingslig rettighed, for så vidt angår varemærker og firmanavne, som ikke er deres egne.

Marts 2009 Rev. A00

[Tilbage til indholdssiden](#)

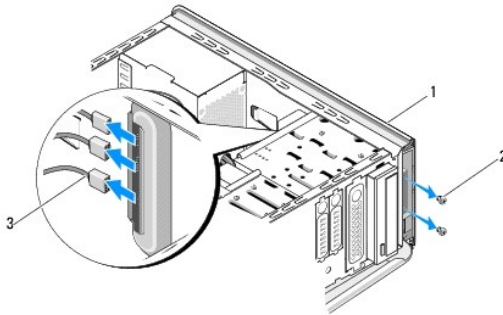
[Tilbage til indholdssiden](#)

Udskiftning af topdækslet

Dell Studio XPS™ 435T/9000 Servicehåndbog

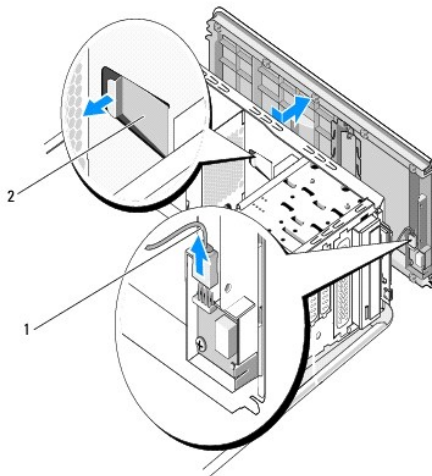
⚠ ADVARSEL: Før du arbejder med computerens indvendige dele, skal du læse de sikkerhedsinstruktioner, der fulgte med computeren. Du kan finde yderligere oplysninger om bedste praksis for sikkerhed på webstedet Regulatory Compliance på www.dell.com/regulatory_compliance.

1. Følg procedureerne i [Inden du går i gang](#).
2. Tag computerdækslet af (se [Genmontering af computerdækslet](#)).
3. Tag frontpanelet af (se [Genmontering af frontpanelet](#)).
4. Fjern de to skruer, som holder topdækslet fast til computeren.
5. Frakobl kablerne fra toppen af I/O-panelet.



1	topdæksel	2	skruer (2)
3	kabler til I/O-panel		

6. Træk i udløsertappen med den ene hånd og skub topdækslet væk fra kabinettet.
7. Frakobl strøm-LED-kablet fra topdækslet.



1	strøm-LED-kabel	2	udløsertap
---	-----------------	---	------------

8. Fjern I/O-panelet (se [Isætning af I/O-panelet](#)).
 9. Sæt dækslet til side et sikkert sted.
 10. Gentag fjernelsesproceduren i modsat rækkefølge for at påsætte topdækslet.
-

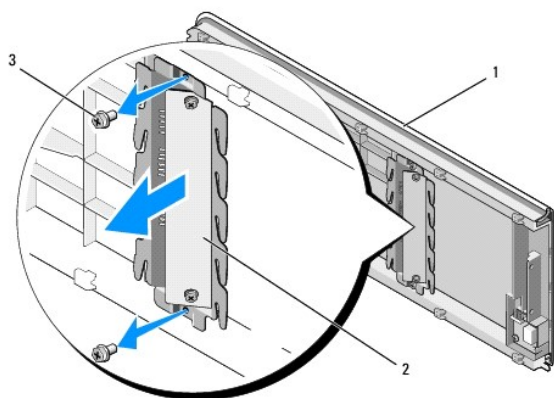
[Tilbage til indholdssiden](#)

Isætning af I/O-panelet

Dell Studio XPS™ 435T/9000 Servicehåndbog

⚠ ADVARSEL: Før du arbejder med computerens indvendige dele, skal du læse de sikkerhedsinstruktioner, der fulgte med computeren. Se webstedet Regulatory Compliance på www.dell.com/regulatory_compliance for yderligere oplysninger om best practices angående sikkerhed.

1. Følg procedureerne i [Inden du går i gang](#).
2. Tag computerdækslet af (se [Genmontering af computerdækslet](#)).
3. Tag frontpanelet af (se [Genmontering af frontpanelet](#)).
4. Fjern topdækslet (se [Udskiftning af topdækslet](#)).
5. Afbryd de kabler, som er sluttet til I/O-panelet fra systemkortet.
6. Fjern de to skruer, der holder I/O-panelet fast på dækslet.
7. Tag forsigtigt I/O-panelet ud af computeren.



1	topdæksel	2	I/O-panel
3	skruer (2)		

8. For at sætte I/O-panelet på igen, sættes skruerne, der holder I/O-panelet fast til topdækslet i igen.
9. Sæt topdækslet på igen (se [Udskiftning af topdækslet](#)).
10. Sæt kablerne på plads.
11. Sæt frontpanelet på igen (se [Genmontering af frontpanelet](#)).
12. Sæt computerdækslet på igen (se [Genmontering af computerdækslet](#)).
13. Slut computeren og enhederne til stikkontakter, og tænd derefter for dem.